

# OTRAS JUNTAS DE EXPANSIÓN Y ACCESORIOS

## JUNTA DOGBONE

Junta de goma cerrada para presiones de operación bajas.

La compresión máxima permitida es de 25mm y un movimiento lateral máximo de 12mm.



## MANGUERAS FLEXIBLES

Mangueras flexibles de caucho con extremos embreadados.

Configurables según la forma deseada: Mangueras rectas, codos de 90° o trazados complejos.



## MANGUITO CORRUGADO FLEXCOM®

Diseñados para aplicaciones con presiones de operación reducidas.

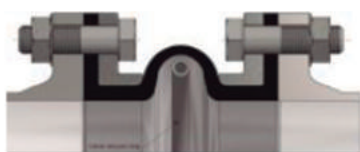
Opción de diseño de una o varias ondas.

Extremos de los manguitos lisos para facilitar la fijación a través de abrazaderas.



## ACCESORIOS

Además de las juntas de expansión, disponemos de numerosos accesorios relacionados. Desde anillos de vacío y bridas, a deflectores y collares de refuerzo.



## ACCESORIOS

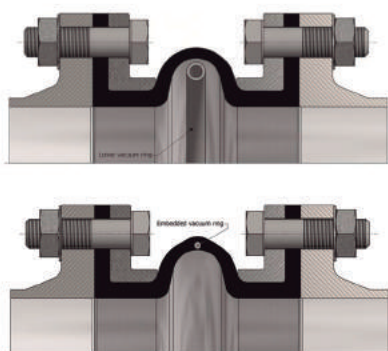
### Anillo de vacío y de vacío embebido

Mantiene la estructura de la onda de la junta a presiones de operación negativas.

Materiales disponibles:

F-114, AISI 304, AISI 316, O

Duplex 2205.

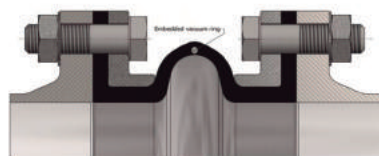


### Collares de refuerzo

Sustituye el refuerzo textil por un refuerzo metálico.

Posibilidad de uso como carrete de desmontaje.

Se alcanzan elevados niveles de estanqueidad debido a la utilización de bridas integrales de caucho.

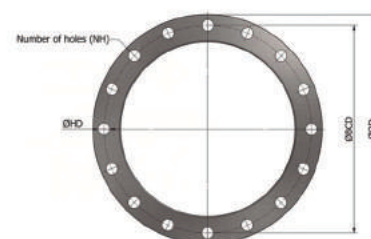


### Bridas

Facilitan la distribución homogénea de la presión de sellado por los pernos.

Disponibles en un solo cuerpo o seccionadas en sectores. Las bridas se pueden fabricar en diferentes materiales (Aceros inoxidables, al carbono, aluminio y plástico reforzado) y con acabados y tratamientos superficiales (Zincado, galvanizado en caliente, etc.) según los requisitos o exigencias del cliente.

El diseño y el dimensionado se adaptan también a las especificaciones del cliente.

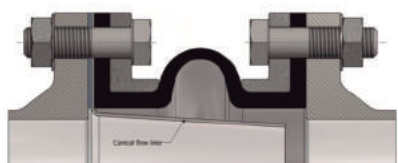


## ACCESORIOS

### DEFLECTORES

La finalidad de los deflectores es evitar el desgaste del cuerpo de caucho (para velocidades del fluido con partículas en suspensión superiores a 5m/seg)

Los principales materiales utilizados son de aceros inoxidable y aceros antidesgaste.



### RELLENO DE ONDA

Recomendable para fluidos con alta carga o concentración de partículas sólidas, con la desventaja de la reducción de la flexibilidad.

